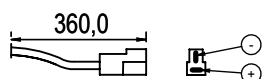
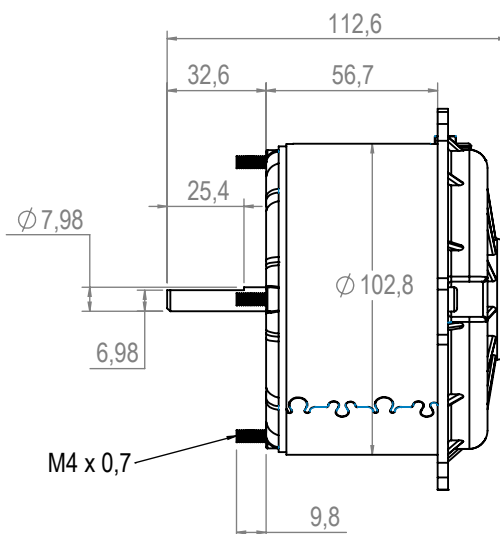
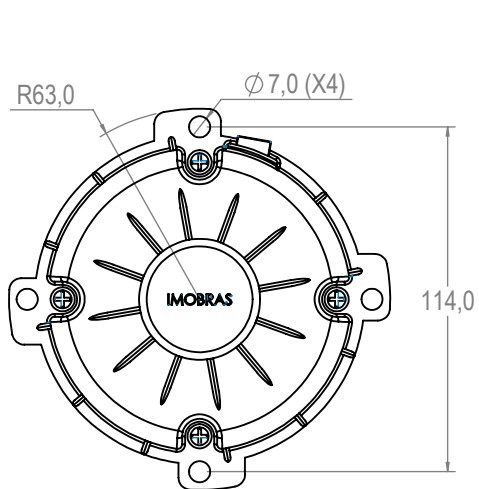


Technical  
Drawing

Desenho  
Técnico

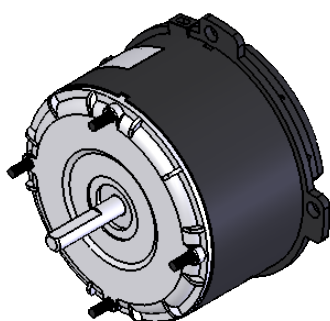


Conector Modelo: AMP 180908  
Terminal Modelo: AMP 42098-2

Technical  
Specification

Especificação  
Técnica

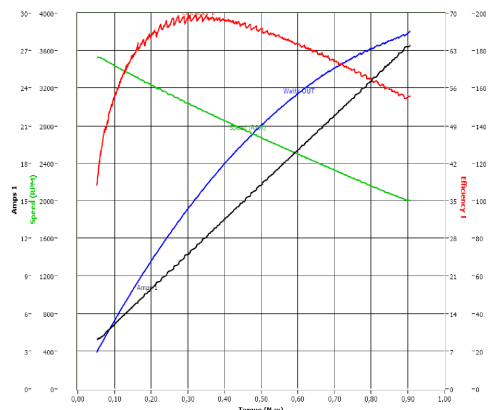
Imagem  
Ilustrativa



101409812

Valores Nominais

Tensão (V)	13
Corrente (A)	10,5
Potência (W)	95
RPM (min <sup>-1</sup> )	3000
Torque (N.m)	0,3
Peso (Kg)	1,500



Notas:

- Aplicação: Cortina de ar.
- Aplicação: Industrial.

Notes:

- Application: Air curtain.
- Application: Industrial.